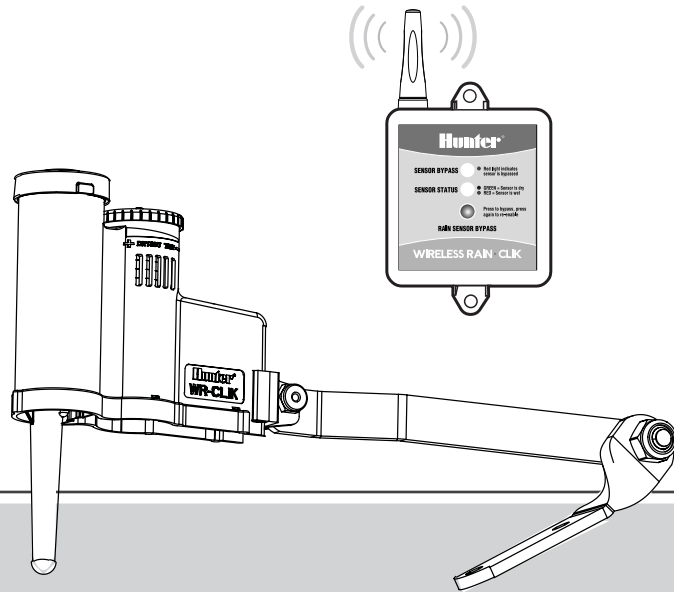


Trådlös Rain-Click™

BRUKSANVISNING



För användning av WR-CLICK regnsensor och WRF-Click regn/frys sensor för att stänga av automatiska bevattningssystem

Hunter®

Behöver du mer användbar information om din produkt? Hitta tips om installation, styrenhetsprogrammering och mer.



<https://www.hunterindustries.com/support/sensors/rain-lik>



1-800-733-2823

Innehållsförteckning

- 5 Trådlösa Rain-Clik-funktioner
- 5 Viktigaste fördelarna
- 5 Trådlösa Rain-Clik-komponenter
- 6 Trådlös Rain-Clik-sändare
- 6 Trådlös Rain-Clik-mottagare
- 7 Montering av mottagaren
- 8 Anslut mottagaren till en Hunter X2TM, X-CoreTM, Pro-CTM, PCC, ICC2 eller I-CoreTM
- 8 Ansluta mottagaren till en Hunter ACC eller ACC2
- 8 Ansluta mottagaren till en Hydrawise® Aktiverad styrenhet
- 9 Anslutning av mottagaren till andra styrenheter: Normalt stängda sensor applikationer
- 10 Normalt öppna sensor applikationer
- 10 Styrenheter med 24 VAC solenoider och en boosterpump
- 11 Standard montering
- 11 Rännfäste (tillval)
- 12 Justeringar och drift
- 12 Tips för montering av sändaren
- 12 Sändardrift
- 12 Mottagarens funktion
- 13 Förbigå sensorn
- 13 Ställa in sändaradressen på mottagaren
- 14 Batteriets livslängd
- 14 För att kontrollera statusen för batteriet i sändaren
- 14 Justeringar och drift
- 14 Systemet vill inte starta
- 14 Systemet stängs inte av även efter kraftiga regn
- 14 Sensor Bypass LED blinkar rött
- 19 Meddelande
- 17 Meddelande från CE och Australien
- 18 Innovation, vetenskap och ekonomisk utveckling
 - Kanada (ISED) efterlevnadsmeddelande
- 19 Anteckningar

Trådlösa Rain-Clik-funktioner

Trådlösa Rain-Clik-sensorer fästs snabbt och enkelt på din handkontroll

Viktigaste fördelarna

1. **Quick Response™**–Innovativ teknik som stänger av bevattningssystemet omedelbart snarare än efter att det har samlat på sig en mängd regn. Ingen kalibrering krävs.

2. **Underhållsfri design**–Ger problemfri drift i minst 5 år. Det finns inga batterier att byta ut.

3. **Trådlös drift Upp till 243 m**–Inga ledningar behövs mellan regnsensorn och styrenheten.

4. **Två modeller tillgängliga: Wireless Rain-Clik (WR-CLIK)**–Fungerar som en strömbrytare för att avaktivera automatisk bevattning av din bevattningskontroll när det regnar. När regnet har slutat och sensorn har torkat, kommer automatisk bevattning att återupptas.

5. **Wireless Rain/Freeze-Clik (WRF-CLIK)**–

Wireless Rain/Freeze-Clik inkluderar en fryssensor som är utformad för att hindra bevattningssystemet från att fungera när temperaturen sjunker till under 3 °C eller lägre. När temperaturen stiger över denna temperatur kommer sensorn att aktivera automatisk bevattning.

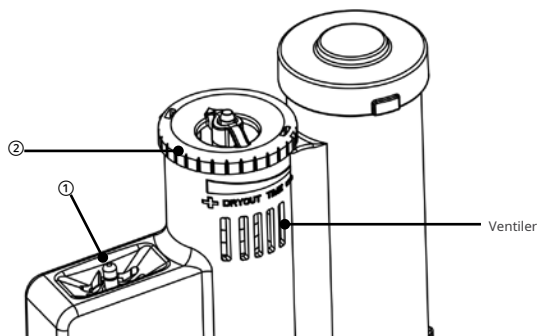
6. **Automatisk synkronisering**–Den trådlösa Rain-Clik-sändaren skickar trådlösa signaler varje timme till mottagaren för att säkerställa att sensorn och mottagaren kontinuerligt synkroniseras.

7. **Förlorad kommunikation/batteristatusindikering**–Sensorbypass-lysdioden blinkar RÖTT om mottagaren inte har tagit emot en signal från sändaren. Detta kan indikera lågt eller urladdat batteri.

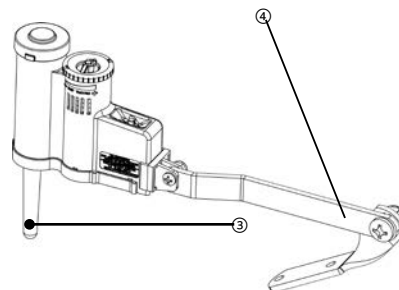
Trådlös Rain-Clik-sändare

1. **Manuell testspindel**–Tryck och håll den manuella testspindeln för att bekräfta att din sändare fungerar korrekt.

2. **Ventileringsring**–Används för att justera återställningshastigheten eller uttorkningstiden för sensorerna. Om du öppnar ventilerna minskar återställningshastigheten, medan du stänger ventilerna ökar tiden det tar för skivorna att torka ut.

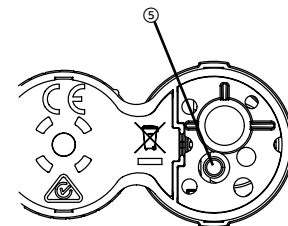


3. **Radioantenn**–Sänder en trådlös signal till mottagaren upp till 243 m. Antennen ska vara vertikalt orienterad.



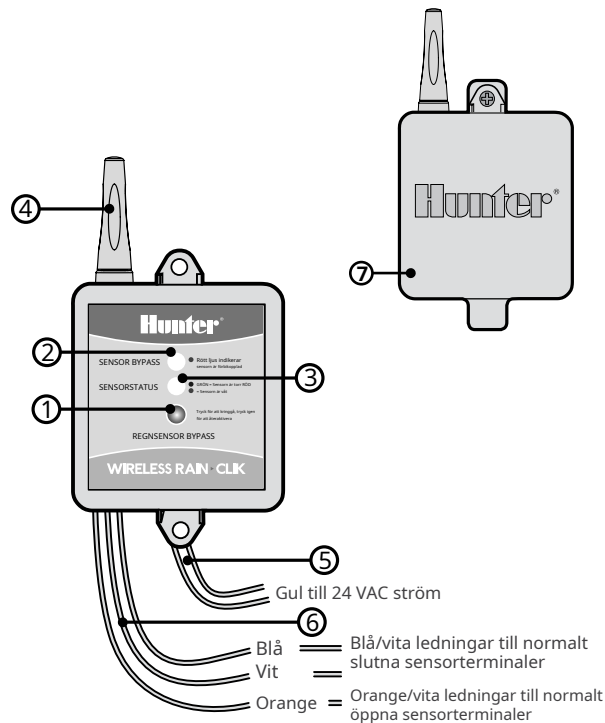
4. **Monteringsarm**–Metallförlängningsarm för montering av sensorn.

5. **Batteristatus LED**–Används för att fastställa status för det förseglade batteriet. Om du trycker på den manuella testspindeln blinkar LED-lampan, vilket indikerar att batteriet är bra.



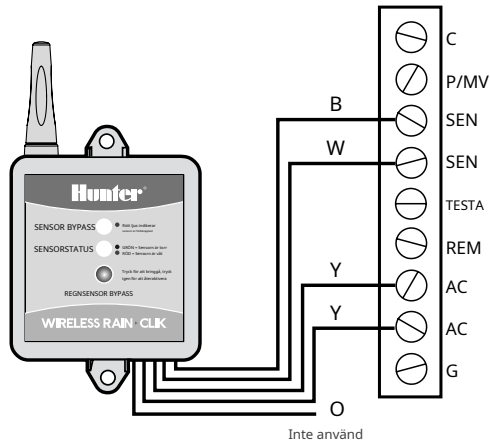
Trådlös Rain-Clik-mottagare

1. **Bypass-knapp**–Tillåter automatisk eller manuell bevattnings när sensorn är aktiv.
2. **Sensor Bypass LED**–Indikerar när sensorn har förbigåtts.
3. **Sensorstatus LED**–Används för att indikera sensorns status.
4. **Radioantenn**–Tar emot en trådlös signal från sändaren upp till 243 m. Antennen ska vara orienterad vertikalt.
5. **Växelströmsledning**–De två gula ledningarna är anslutna till en 24 VAC-källa från styrenheten.
6. **Sensortrådar**–Givarledningarna är anslutna till antingen givarterminalerna i styrenheten eller i linje med ventilens gemensamma tråd.
Blå/vita ledningar – Används för normalt slutna sensorapplikationer.
Orange/vita ledningar – Används för normalt öppna sensorapplikationer.
7. **Gummiskydd**–Används för att skydda mottagaren när den är monterad utomhus.



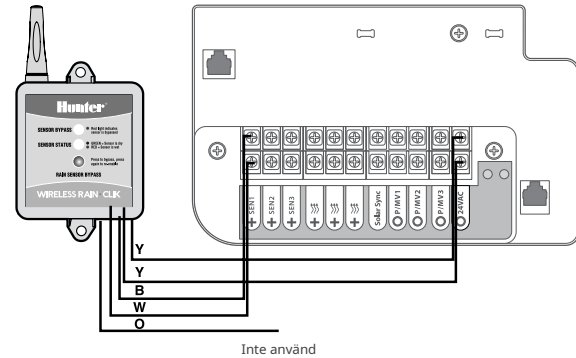
Anslut mottagaren till en Hunter X2™, X-Core™, Pro-C™, PCC, ICC2 eller I-Core™

1. Ta bort sensorbygeln över de två SEN-terminalerna i styrenheten.
2. Anslut de två gula ledningarna till 24 VAC-uttagen.
3. Anslut den blå ledningen till en SEN-terminal och den vita ledningen till den andra SEN-terminalen.



Anslut mottagaren till en Hunter ACC eller ACC2

1. Anslut den blå och vita ledningen till något av de fyra sensorterminalparen (SEN1 visas).
2. Anslut gula ledningar till 24 VAC och COM-anslutningar.
3. Använd funktionerna vid "Set Sensor Operation"-rätten på ACC för att slutföra inställningen.
4. Använd alternativen Devices and Sensor Response på ACC2 för att slutföra installationen.
5. Se ACC/ACC2 användarmanualer för ytterligare detaljer.



Anslut mottagaren till en Hydrawise® Aktiverad styrenhet

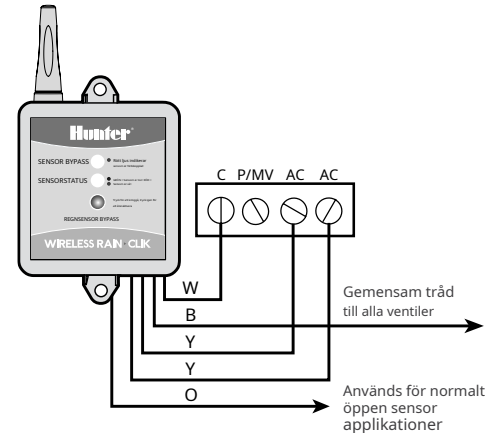
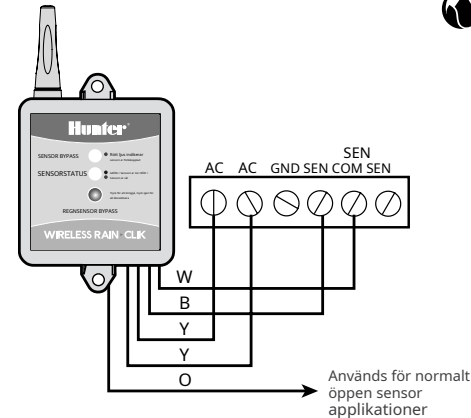
1. Anslut de två gula ledningarna till 24 VAC-uttagen.
2. Anslut den blå ledningen till en SEN-terminal och den vita ledningen till SEN COM-terminalen.

Anslutning av mottagaren till andra styrenheter: Normalt slutna sensorapplikationer

1. Anslut de två gula ledningarna till 24 VAC-uttagen.
2. Fäst de blå och vita ledningarna till sensorterminalerna (om sådana finns) eller i linje med ventilens gemensamma ledning.



Notera:
För Hydrawise-styrenheter måste du slutföra installationen genom att konfigurera sensorn i ditt Hydrawise-konto.

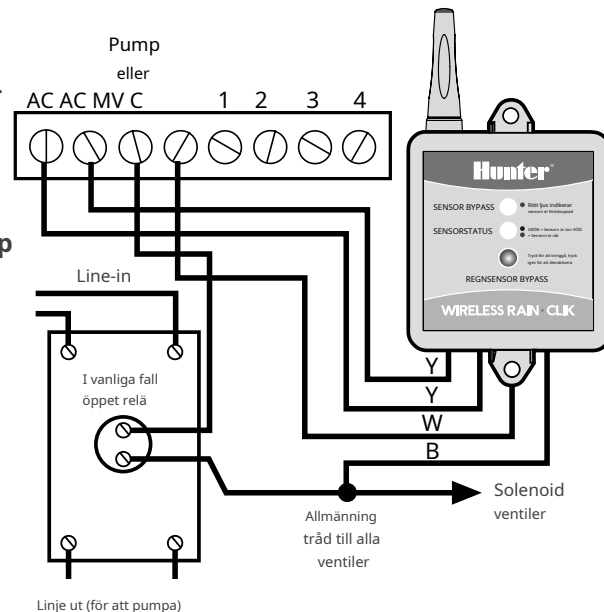


Öppna normalt sensorapplikationer

Ett fåtal kontroller på marknaden kräver normalt öppna regnsensorer. För att ansluta mottagaren till den här typen av kontroller, anslut de blå och orangea ledningarna till sensoringången.

Styrenheter med 24 VAC solenoider och en boosterpump

1. Lokalisera den gemensamma ledningen till magnetventilerna och den gemensamma ledningen till pumpreläet. Om dessa två kablar är anslutna till den "gemensamma" terminalen på styrenheten, koppla bort båda.
2. Tvinna ihop dessa trådar tillsammans med en av trådarna från Wireless Rain-Clik och fäst med en trådmutter.
3. Anslut den andra kabeln från den trådlösa Rain-Clik-mottagaren till den "gemensamma" terminalen på styrenheten.

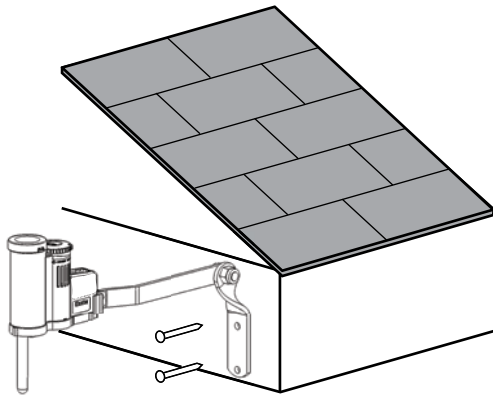


Notera:

Pumpkretsens utgång måste vara 24 VAC. Fortsätt inte om 115 VAC.

Standard montering

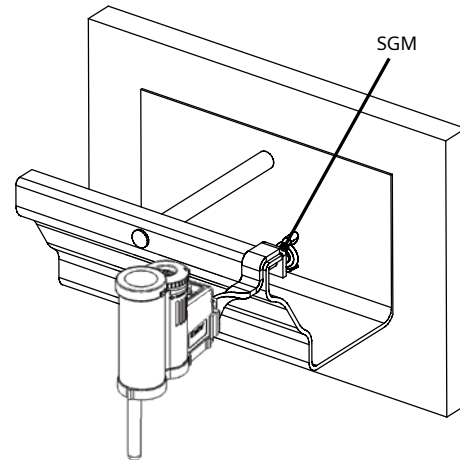
Använd skruvarna som medföljer din sensor och montera sändaren på vilken yta som helst där den kommer att utsättas för obehindrat regn, men inte där sprinklerspray kan nå den. Sensorn ska vara orienterad upprätt (enligt bilden), men det vridbara fästet kan flyttas för montering på valfri vinklad yta. Lossa låsmuttern och skruven innan du svänger konsolen och dra sedan åt igen.



Standardfäste

Montering i ränna

SGM gör att sändaren kan monteras direkt på kanten av en ränna. Installera SGM på sändaren genom att ta bort metallförlängningsarmen som medföljer din sensor och återinstallera SGM. Placera rännfästet på kanten av rännan och vrid tumskruven för att säkra den på plats.



Rännfäste

Tips för montering av sändaren

- Välj en plats som sidan av en byggnad eller stolpe. Ju närmare sändaren är mottagaren, desto bättre mottagning. Överstig inte 243 m.
- För att säkerställa maximal räckvidd i kommunikationen, montera mottagaren och sändaren borta från källor av elektriska störningar (t.ex. kontrollpaneler, transformatorer, etc.) eller metallföremål. Bästa prestanda erhålls när inget fysiskt hinder finns mellan sändaren och mottagaren.
- Korrekt placering av Wireless Rain/Freeze-Clik™ modell är viktig för exakt temperaturavkänning. Den bästa platsen skulle vara borta från direkt solljus.
- Återställningshastigheten hänvisar till hur lång tid det tar för sensorn att torka ut tillräckligt för att sprinklersystemet ska kunna slå på igen. Monteringsplatsen kommer att påverka denna hastighet. Montering av sändaren på en mycket solig plats kan till exempel göra att sensorn torkar ut snabbare än önskat. På samma sätt kan en montering av sensorn i konstant skugga hindra sensorn från att torka ut tidigare.

Sändardrift

Det finns inget att ställa in med Wireless Rain-Clik.

Mottagarens funktion

Mottagaren har två LED-lampor som indikerar systemets tillstånd.

1.SENSOR STATUS LED:

RÖD–Sensorn är våt (bevattning avaktiverad)

GRÖN–Sensorn är torr (bevattning aktiverad)

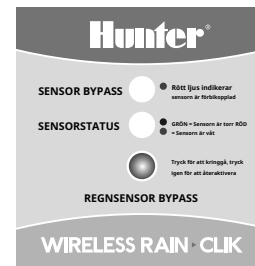
GUL–Sensorn är i adresseringsläge

2.SENSOR BYPASS LED:

RÖD–Regnsensorn är förbikopplad (även om sensorn är förbikopplad, kommer STATUS LED att fortsätta att varna dig om sensorns tillstånd - vått eller torrt)

AV–Regnsensorn är aktiverad

BLINKAR RÖTT–Indikerar att kommunikationen mellan sändaren och mottagaren förlorades



Notera:

När du först sätter på ström till mottagaren kommer SENSOR STATUS LED att lysa RÖD. Tryck på den manuella testspindeln på sändaren i fem sekunder och släpp spindeln. SENSOR STATUS LED blir GRÖN för att indikera korrekt funktion.

Förbigå sensorn

Sensorn kan förbigås genom att använda den inbyggda förbikopplingsfunktionen på mottagaren. För att kringgå sensorn, tryck på knappen SENSOR BYPASS på mottagaren. Bypass-statuslampan blir röd när sensorn förbikopplas. m du trycker på knappen SENSOR BYPASS igen aktiveras sensorn igen och sensorns bypass-lampa slocknar.

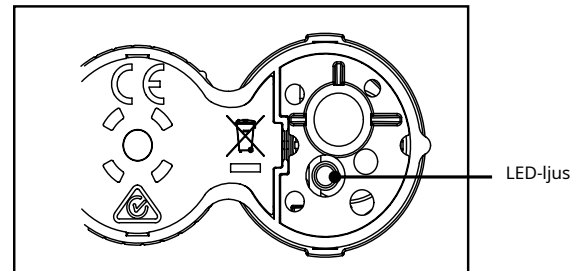
Ställa in sändaradressen på mottagaren

Varje sändare produceras med en unik adress. En mottagare måste lära sig denna adress för att fungera med den sändaren. Detta steg är endast nödvändigt om sändare och mottagare köps separat.

Notera:

Enheter som köps som ett kit har redan sin kommunikationsadress förinställd. Ingen adressering behövs. Men om mottagaren eller sändaren byts ut måste du återställa adressen.

1. Innan du sätter på ström (gula ledningar) till mottagaren, tryck och håll in bypass-knappen på mottagaren.
2. Sätt på ström till mottagaren medan bypass-knappen är intryckt. Indikatorlampan för sensorstatus ska lysa gult för att indikera att mottagaren är redo att lära sig en ny adress.
3. Tryck och håll in snabbvarsknappen på sändaren.
4. Inom fyra sekunder ska mottagarens sensorstatusindikatorlampa bli röd. Mottagaren har nu lärt sig adressen och den kommer att behållas även vid strömavbrott.
5. Släpp knappen på sändaren. Indikatorlampan för sensorstatus ska lysa grönt.



Batteriets livslängd

Den trådlösa Rain-Clik-sändaren är designad för att fungera i minst 5 år med sitt förseglade, underhållsfria batteri. Sändaren finns som reservdel (WRCLIK-TR). Om du behöver byta sändare måste mottagaren lära sig den nya sändaradressen.

För att kontrollera statusen för batteriet i sändaren

1. Tryck och håll in snabb svarsspindelns längst upp på sensorn.
2. Inom några sekunder blinkar LED-lampan på undersidan av sensorn kort.
3. Släpp spindelns och LED-lampan blinkar igen. Om lysdioden blinkar är batteriet i sändaren bra.

Om du har problem med din trådlösa Rain-Clik-sensor, följ dessa enkla kontroller först innan du antar att enheten är defekt och byter ut den.

Systemet vill inte starta upp

- Kontrollera att sensorskivorna är torra och att omkopplaren "klickar" på och av fritt genom att trycka på toppen av spindelns.
- Leta efter brott i kabeln som leder till mottagaren och kontrollera alla anslutningar.
- Verifiera utomhustemperaturen (för regn/frys-klick-installationer).

Systemet stängs inte av efter kraftiga regn

- Ta bort sensorbygeln över de två SEN-terminalerna. Kontrollera att nederbörden träffar sensorn.
- Leta efter brott i kabeln som leder till mottagaren och kontrollera alla anslutningar.
- Kontrollera batteriet i sändaren.

Sensor Bypass LED blinkar rött

- Kontrollera att batteriet i sändaren är bra.
- Kontrollera om det finns hinder runt sändarens eller mottagarantennen.

Meddelande från CE och Australien

Hunter Industries intygar härmed att denna fjärrkontroll är i överensstämmelse med de väsentliga kraven och andra relevanta bestämmelser i direktiv 2014/53/EU.

Försäkran om överensstämmelse: Vi, Hunter Industries Incorporated, 1940 Diamond Street, San Marcos, CA 92078, förklarar under eget ansvar att Wireless Rain/Freeze-Clik, modellnummer WR-Clik-TR, WRF-Clik-TR och WR- Clik-R, som denna deklaration hänvisar till, överensstämmer med relevanta standarder:

Utsläpp:

- ETSI EN 300 220-1 V3.1.1
- ETSI EN 300 220-2 V3.1.1
- ETSI EN 301 489-1 V2.2.0
- ETSI EN 301 489-3 V2.1.1



A handwritten signature in black ink that reads "Andrew J. Bera".

Andrew Bera, Senior Regulatory Compliance Engineer

Plats San Marcos, CA

Datum 25 oktober 2017

Innovation, Science and Economic Development Kanada
(ISED Meddelande om efterlevnad)

Sensor - IC:2772A-WRCE
Mottagare - IC:2772A-WRCER

Denna enhet innehåller licensbefriade sändare/mottagare som överensstämmer med Kanadas licensbefriade RSS(er) för Innovation, Science and Economic Development.

Driften är föremål för följande två villkor:

1. Denna enhet får inte orsaka störningar
2. Denna enhet måste acceptera alla störningar, inklusive störningar som kan orsaka önskad drift av enheten.

Le present appareil est conforme aux CNR d'Innovation, Sciences et

Developpement économique Kanada tillämpliga aux appareils radio exempts de license. L'exploitation est autorisée aux deux conditions suivantes:

1. L'appareil ne doit pas produire de brouillage
2. L'utilisateur de l'appareil doit accepter tout brouillage radioélectrique subi, même si le brouillage est mottaglig d'en compromettre le fonctionnement.

CE MEDDELANDE: Detta meddelande gäller endast modellerna WR-CLIK och WRF-CLIK



Viktigt meddelande: RF-produkt med låg effekt som fungerar i 869.700-870.000 MHz-bandet för inomhus- eller utomhusbruk i hemmet och kommersiellt bruk.

AUS	B	DK	FIN	Medlemsstater i EU med restriktiv användning av denna produkt är överstruken.
F	D	GR	IRE	
I	LUX	NL	P	
E	S	UK		

MAXIMAL UTGÅNGSEFFEKT

Frekvensband (MHz)	Maximal Effekt (mW)
433,05 - 434,790	0,1

Att hjälpa våra kunder att lyckas är det som driver oss. Även om vår passion för innovation och ingenjörskonst är inbyggd i allt vi gör, är det vårt engagemang för exceptionellt stöd som vi hoppas kommer att hålla dig i Hunter-familjen som kunder i många år framöver.



Gene Smith, president,
Landskapsbevakning och utomhusbelysning

HUNTER INDUSTRIES *Built on Innovation®*
194 Diamond Street, San Marcos, Kalifornien 9278 USA
hunterindustries.com